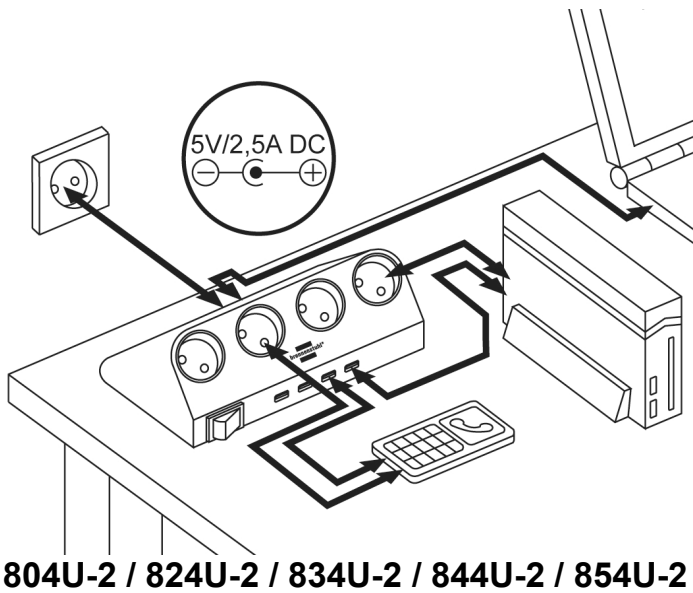


## Удлинитель настольный с USB



804U-2 / 824U-2 / 834U-2 / 844U-2 / 854U-2

RU

### Указания по обслуживанию:

#### Удлинитель настольный с USB (USB 2.0)

Подсоедините настольную розетку к сетевой штепсельной розетке. Со стороны или спереди на настольной розетке расположено гнездо подключения (смотри график) для соединительного кабеля USB для подключения к одному USB-входу на ПК.

у Вас есть возможность обеспечивать ток USB-подъем посредством сетевого блока питания внутри штепсельной вилки (не включен в объем поставок) внешне. Это возможно при некоторых электроприборах с USB-подключением.

- Вставьте соединение сетевого (1,4/3,5/9 mm) блока питания внутри штепсельной вилки (5 V DC, 2,5 A) (не включен в объем поставок) в гнездо подключения.
- Вставьте сетевой штекерный разъем сетевого блока питания внутри штепсельной вилки в правильно установленную штекерную розетку.
- Вытащите подсоединение из гнезда подключения, если сетевой штекерный разъем сетевого блока питания внутри штепсельной вилки не подключен.

При помощи присоединённого USB-кабеля соедините 4-портовый USB-подъем с ПК. С помощью сетевого выключателя рядом с USB-гнездами, все 4 штепсельные розетки с защитными контактами могут быть двупольно оключены.

Hugo Brennenstuhl GmbH & Co. KG  
Seestraße 1-3 · 72074 Tübingen · Germany

H. Brennenstuhl S.A.S.  
F-67460 Souffelweyersheim

Lectra-t · Blegistrasse 13 · CH-6340 Baar

[www.brennenstuhl.com](http://www.brennenstuhl.com)  
<http://brennenstuhl.com.ua>